

THE NEW FACE OF  
**NAKED STREETBIKE**



**FK-125F**  
STREET FIGHTER



**FKI**



Das perfekte Street Bike mit 125 ccm Hubraum in einem luftgekühlten Einzylinder Viertaktmotor (2 Ventile) mit leistungsstarken 11 PS. Aufgrund des verstellbaren Lenkers und der aufrechten Sitzposition bietet sie dem Fahrer einen sehr hohen Komfort und garantiert eine entspannte und angenehme Fahrt.



Das neue Streetbike ist ab Werk mit LED-Scheinwerfer und LED-Rückleuchte im eleganten Design ausgestattet. Diese sorgen unabhängig von der Tageszeit für eine bessere Sicht und Sicherheit. Serienmäßig ist die Streetfighter mit sportlichen LED-Blinkern ausgestattet.



Eine Doppelscheibenbremse kombiniert mit einem außergewöhnlich präzisen CBS-Bremssystem sorgen für maximale Sicherheit. Hochwertige Upside-Down Gabeln bieten dem Fahrer eine bessere Kontrolle und Handhabung.



Ein attraktives Design kombiniert mit einem aerodynamischen Erscheinungsbild hilft dem Bike, die Kraftentfaltung auch bei hohen Geschwindigkeiten zu erhalten. Ein erhöhter Rücksitz ermöglicht es dem Sozius, die gleiche Sicht wie der Fahrer zu haben.



Ein verstellbarer Lenker sorgt für besseres Handling und eine entspannte Sitzhaltung.



LCD Instrumenteneinheit mit Bluetooth und USB Slot, die Smartphone kompatibel ist.



Modernes LED-Rücklicht



Aerodynamische Seitenverkleidung



Pulverbeschichtete sportliche Leichtmetallfelgen



TECHNICAL FEATURES



Fahrer und Sozius Sitzbank aus hochwertigem Material mit stylischen Soziusgriffen



Formschöner Tank mit 9,2 Liter Fassungsvermögen. Sehr geringer Kraftstoffverbrauch von ca. 2,6 l / 100 KM



Sportlicher Schalldämpfer (Euro 4 Norm)



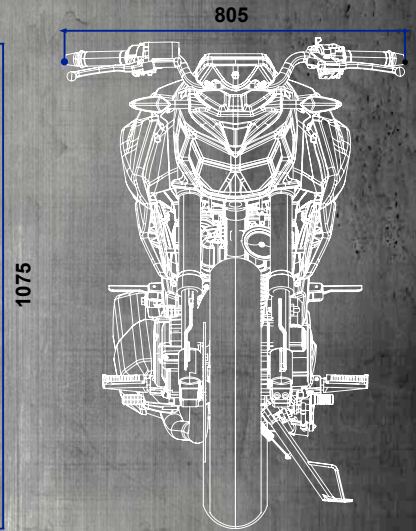
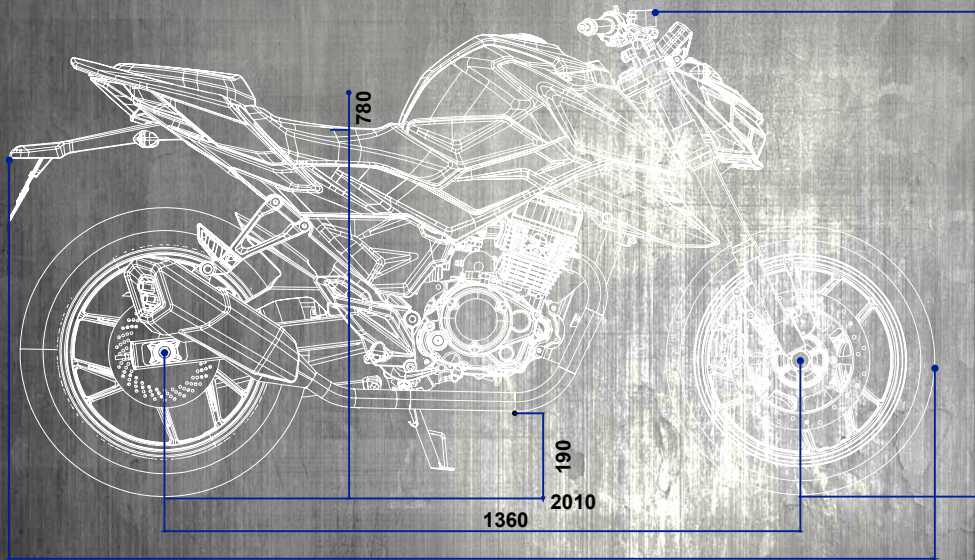
Außergewöhnlicher und moderner LED-Scheinwerfer



Belüftete Scheibenbremse vorne / hinten und ein ausgezeichnetes CBS sorgen für hohe Sicherheit und zuverlässige Bremskraft.



TECHNICAL FEATURES



DIMENSION

## SPECIFICATION

<b>MOTORTYP</b>	<b>LUFTGEKÜHLTER EINZYLINDER (4-TAKT 2 VENTILE)</b>
<b>HUBRAUM</b>	<b>125 CCM</b>
<b>MAX. LEISTUNG (PS)</b>	<b>11,15 PS @ 8000 UPM</b>
<b>STARTER</b>	<b>ELEKTROSTARTER</b>
<b>ZÜNDANLAGE</b>	<b>CDI BENZINEINSPRITZUNG</b>
<b>GANGSCHALTUNG</b>	<b>5 GÄNGE</b>
<b>ANTRIEB</b>	<b>KETTE</b>
<b>MOTORÖLKAPAZITÄT</b>	<b>0,9 LITER</b>
<b>MAßE (L/W/H)</b>	<b>2015*805*1075 MM</b>
<b>RADSTAND</b>	<b>1360 MM</b>
<b>SITZHÖHE</b>	<b>780 MM</b>
<b>LEERGEWICHT</b>	<b>135 KG</b>
<b>BREMSSYSTEM</b>	<b>CBS KOMBINIERTES BREMSSYSTEM</b>
<b>VORDERREIFEN</b>	<b>110/70-17</b>
<b>HINTERREIFEN</b>	<b>140/60-17</b>
<b>TANK</b>	<b>9,2 LITER</b>
<b>MAXIMALE ZULADUNG</b>	<b>150 KG</b>
<b>BATTERIE</b>	<b>12V 6AH</b>



**ENGINE PERFORMANCE**



Aufgrund seiner aggressiven Street-Fighter Optik, der auffälligen Farbgebung und den technischen Finessen trifft Sie sofort den Geschmack der heutigen Jugend.

Durchdacht bis ins kleinste Detail und erhältlich in vier einzigartigen Farbkombinationen.



CONFIGURATION



Uniquely Different

FK MOTORS EUROPE GMBH  
Am Markt 6  
D-29640 Schneverdingen  
Telefon: +49 (0)5193 / 986873  
Telefax: +49 (0)5193 / 9868827  
E-Mail: info@fk-motors.de



INTERNATIONAL  
[www.fkmotors.com](http://www.fkmotors.com)



GERMANY  
[www.fkmotors.de](http://www.fkmotors.de)



Ersatzteil- und Zubehörshop  
[www.fkmotors.eu](http://www.fkmotors.eu)

